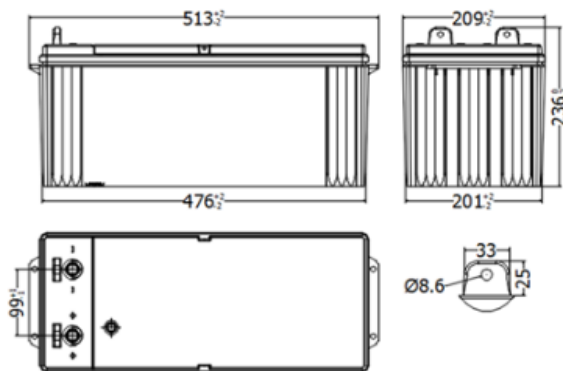


**Características Dimensionais**

Comprimento	Largura	Altura Total	Peso ( ±3% )
513 mm	209 mm	236 mm	42,50 Kg


**Características Gerais**

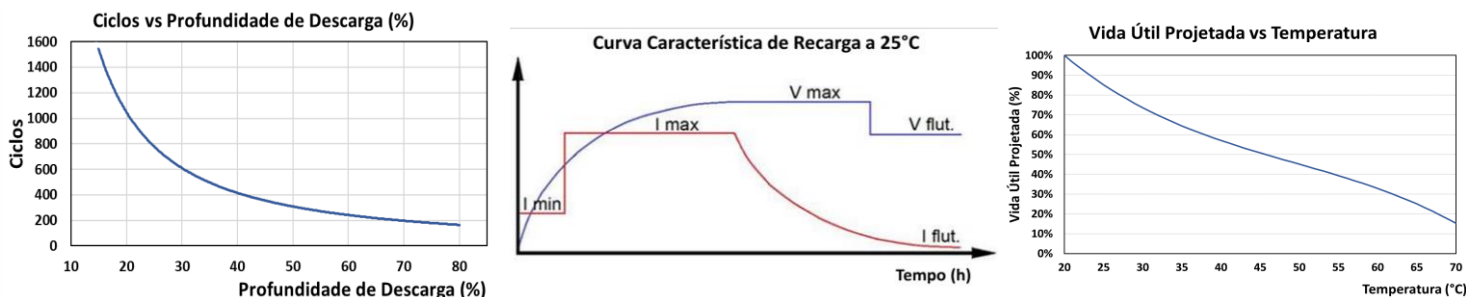
Descrição do Modelo	Moura Solar MS
Capacidade (Ah - 120hs, 1,80Vpe, 25°C)	159Ah
Tipo de Bateria	Chumbo-ácida Estacionária Ventilada
Temperatura de Trabalho - Mínimo / Máximo	-10° a 45°C

**Características Elétricas**

Tensão Nominal	12V
Tensão de Flutuação (25°C)	13,6V a 13,8V
Tensão de Recarga	14,3V a 14,5V
Corrente de Recarga (à tensão constante)	0,1 C10 A (máx.: 0,2 C10 A)
Compensação da Tensão de Flutuação em Função da Temperatura da Operação	- 24mV para cada 1°C acima de 25°C + 24mV para cada 1°C abaixo de 25°C
Ciclos	190 a 80% D.O.D. a 25°C 1.000 a 20% D.O.D. a 25°C
Auto Descarga (25°C)	≤ 3% ao mês a 25°C.
Torque das Interligações	10 N.m (Parafuso AISI 304)

**Capacidade Ah - @ 25°C - Horas**

Regime	C3 - 1,75V	C5 - 1,75V	C10 - 1,75V	C20 - 1,75V	C24 - 1,75V
Capacidade Ah	103,50	115,50	135,00	150,00	156,00
C. Constante A	34,50	23,10	13,50	7,50	6,50

**Curvas Características**

**Tabela Característica de Descarga - Corrente Constante (25°C, A/bat)**

Modelo	Tensão Final (V/elemento)	Horas									
		3	8	10	20	24	36	48	72	100	120
12MS162	1,75	34,47	15,94	13,50	7,50	6,47	4,39	3,33	2,26	1,65	1,41
	1,80	34,33	15,88	13,38	7,38	6,15	4,17	3,17	2,15	1,57	1,33
	1,85	34,23	15,79	13,26	7,26	6,02	4,09	3,10	2,10	1,54	1,30
	1,90	33,55	15,47	12,99	7,11	5,90	4,00	3,04	2,06	1,51	1,27
	1,95	32,88	15,16	12,73	6,97	5,79	3,92	2,98	2,02	1,48	1,25

**Tabela Característica de Descarga - Potência Constante (25°C, W/bat)**

Modelo	Tensão Final (V/elemento)	Horas									
		3	8	10	20	24	36	48	72	100	120
12MS162	1,75	378,00	181,00	154,00	92,00	74,80	54,02	42,88	30,97	23,80	17,20
	1,80	370,44	177,38	150,92	90,16	73,30	52,94	42,02	30,35	23,32	16,86
	1,85	363,03	173,83	147,90	88,36	71,84	51,88	41,18	29,74	22,86	16,52
	1,90	360,00	161,00	134,00	76,20	65,60	48,34	38,92	28,68	22,40	16,30
	1,95	352,80	157,78	131,32	74,68	64,29	47,37	38,14	28,11	21,95	15,97

**Normas Atendidas e Certificações**

NBR14197	IEC-61427	IEE Std 1361	RESOLUÇÃO CONAMA Nº 401/2008
INMETRO PORTARIA 140			



A ficha técnica da bateria pode ser alterada sem aviso prévio. Confirma se esta é a última versão pelo QR Code ao lado [moura.com.br/produtos/estacionaria](http://moura.com.br/produtos/estacionaria)

Atualizada por: Engenharia de Produto

Data: Maio/2024 - Edição 3

No caso de dúvidas entre em contato pelo [moura.estacionaria@grupomoura.com](mailto:moura.estacionaria@grupomoura.com)